

HYDRAULINEN PUULEIKKURI/LEIKKURISOVITIN

240/S45, S50

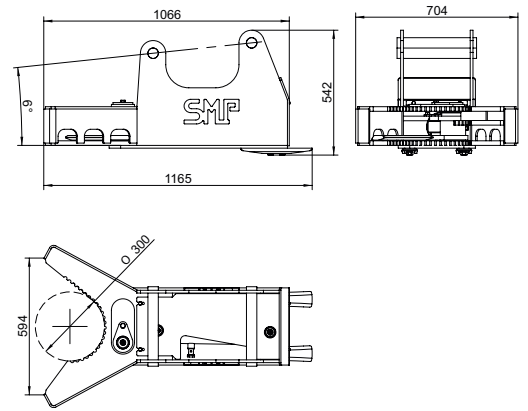
Kaada vesakot ja pienet puut helposti SMP:n hydraulisella puuleikkurilla.

Lisää monikäyttöisyyttä ja suorituskykyä hankalapääsisissä paikoissa saadaan yhdistämällä integroitu kouramoduuli ja SMP rototiltti.

Terä on Hardox 450 -terästä jyrksityllä terävällä reunalla, joka katkaisee jopa Ø24 cm puut.



Malli	Puuleikkuri 240
Paino kg	205
Hydraulisylinteri mm	Ø 100 / 63 x 222
Suurin katkaisuhalkaisija	Ø 240
Terän katkaisuteho (21 Mpa) tonnia	11,2
Suosittelut paine	Maks. 21 Mpa
Suosittelut öljyvirtaus l/min	50 - 80
Kynnet	2 x KVM16
Kiinnike	S45, S50
Laitteistovaatimukset	SMP rototiltti ST10, ST15, varustettuna kouramoduulilla ja paineakulla

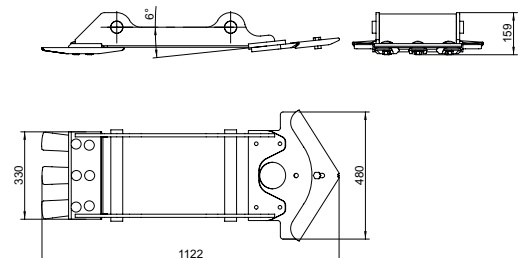


Puuleikkurisovitin on SMP rototilttiä täydentävä työlaite. Sen vankan ja harkitun rakenteen avulla on helppo kaataa vesakot ja pienet puut.

Vaihdettava terä on Hardox 450 -terästä jyrksityllä terävällä reunalla, joka katkaisee jopa Ø8 cm puut kouramoduulin avulla. Koneen voimin on mahdollista katkaista jopa Ø16 cm puut.



Malli	Puuleikkurisovitin
Paino kg	60
Suurin katkaisuhalkaisija	Ø 80
Suurin katkaisuhalkaisija	Ø 160
Kynnet	3 x KVM16
Huulilevy	330 x 125 x 15
Kiinnike	S45, S50
Terä	Vaihdettava, T = 16 HX-450
Laitteistovaatimukset	SMP rototiltti ST10, ST15, varustettuna kouramoduulilla ja



SMP
SMP Parts AB