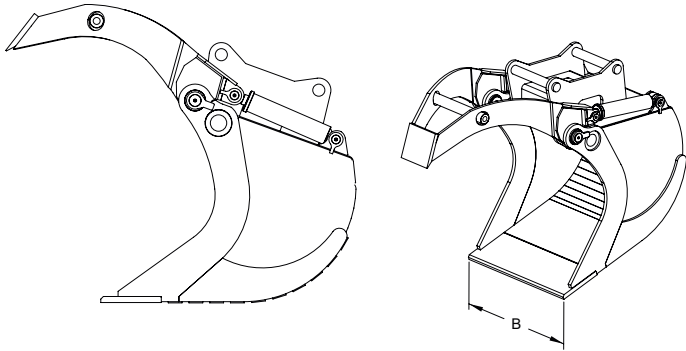


KOURAKAUHAT

350 - 1000 l / SAE

Maksimoi tuotanto raskaassa nostossa.

SMP:n kourakauhat on suunniteltu raskaiden materiaalien, kuten kivien, nostamiseen. Kourakauhoja voi käyttää SMP rototiltin kanssa monikäyttöisyyden lisäämiseksi.



KOURAKAUHOJEN TEKNISET TIEDOT

Malli	Tilavuus (l)	Leveys (mm)	Paino noin (kg)
CG 200	200	600	250
CG 350	350	800	420
CG 500	500	860	650
CG 650	650	1000	1000
CG 1000	1000	1100	1400

Paino voi vaihdella tuotteen rakenteen mukaan