

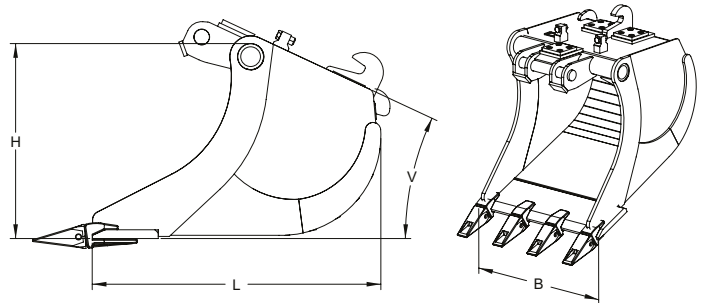
TIEFLÖFFEL

1050-2500 Liter/SAE

Tieflöffel für höhere Kapazität und bessere Haltbarkeit.
Der Leistungsfähigkeit jeder Maschine angepasst, sind
Tieflöffel von SMP für Leistung und Langlebigkeit ausgelegt.

Wir investieren unsere langjährige Herstellungserfahrung in die
Entwicklung von Löffeln, die speziell für die
außergewöhnlichen skandinavischen Bodenverhältnisse konstruiert
sind.

Wählbares Zahnsystem für alle Löffel, wobei Cat oder
Kvernex Standard sind.



TECHNISCHE DATEN TIEFLÖFFEL

Modell	Volumen (l)	Breite (mm)	Länge (mm)	Höhe (mm)	Winkel	Gewicht (kg)
1050HDR	1050	1170	1430	1010	25	1060
1150HDR	1150	1190	1450	1120	25	1200
1250HDR	1250	1260	1450	1120	25	1300
1350HDR	1350	1260	1560	1100	25	1380
1450HDR	1450	1350	1560	1100	25	1450
1550HDR	1550	1440	1560	1100	25	1550
1650HDR	1650	1460	1560	1190	25	1640
1800HDR	1800	1460	1700	1190	25	1990
2000HDR	2000	1600	1700	1310	25	2200
2200HDR	2200	1700	1620	1290	25	2500
2500HDR	2500	1800	1700	1400	25	2800

Die Gewichtsangaben können je nach Produktausführung variieren.

SMP
SMP Parts AB

SMP Parts GmbH

D, BENELUX, CH, A, CZ, PL, H, I, SLO, SK Kleinbahnstraße 59, D - 47906 Kempen, DEUTSCHLAND Tel: +49 (0) 2152 55669-0 Fax: +49 (0) 2152 55669-99 E-Mail: info@smpparts.de