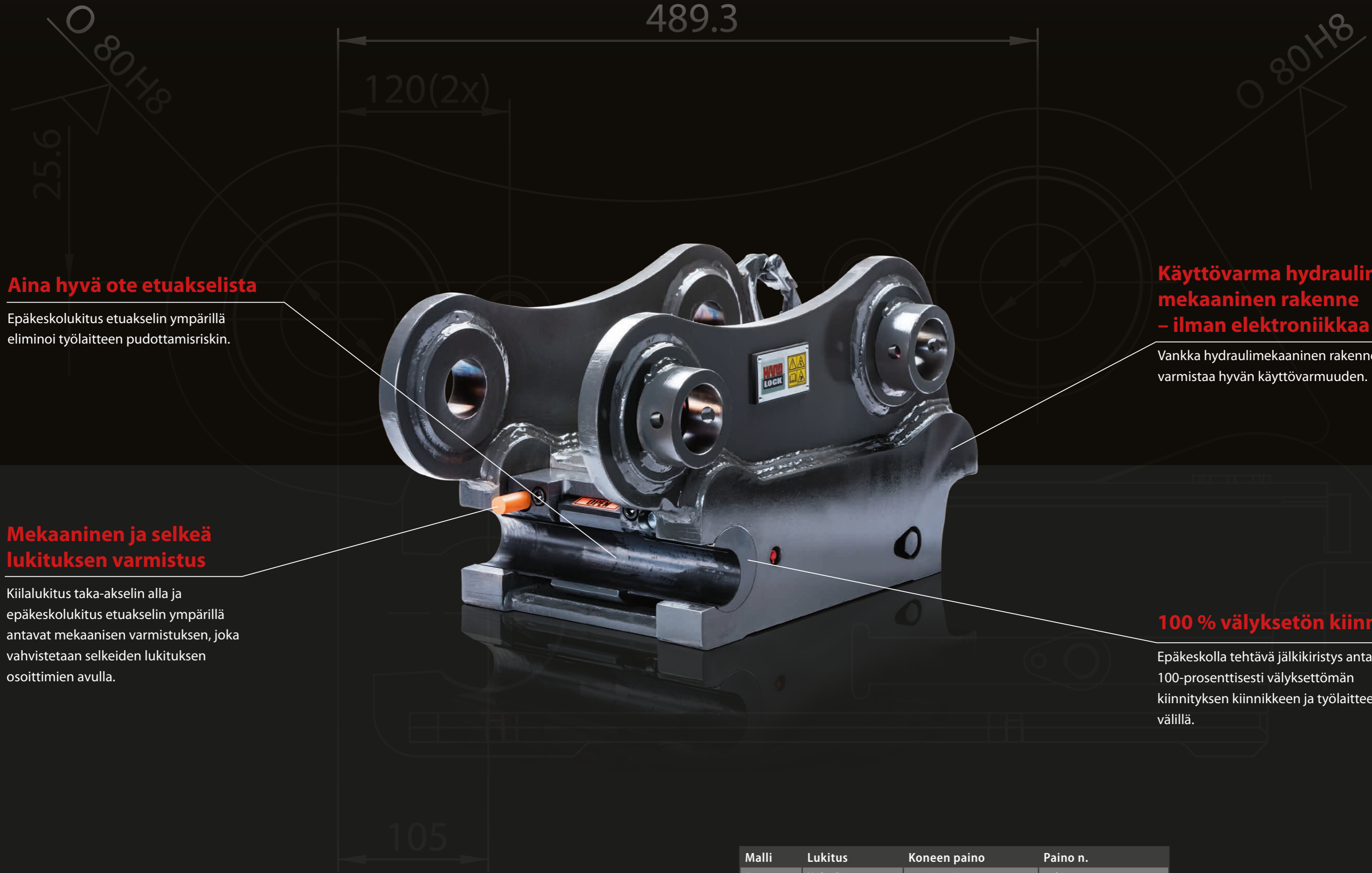




Älykkäästi suunniteltu
parasta turvallisuutta varten.





Aina hyvä ote etuakselista

Epäkeskolukitus etuakselin ympärillä eliminoi työlaitteen pudottamisriskin.

Käyttövarma hydraulinen/ mekaaninen rakenne – ilman elektroniikkaa

Vankka hydraulimekaaninen rakenne varmistaa hyvän käyttövarmuuden.

Mekaaninen ja selkeä lukituksen varmistus

Kiilalukitus taka-akselin alla ja epäkeskolukitus etuakselin ympärillä antavat mekaanisen varmistuksen, joka vahvistetaan selkeiden lukituksen osoittimien avulla.

100 % välyksetön kiinnike

Epäkeskolla tehtävä jälkikiristys antaa 100-prosenttisesti välyksettömän kiinnityksen kiinnikkeeseen ja työlaitteen välillä.

Haluatko älykkään tuotteen, joka on mahdollisimman turvallinen? Tutustu SMP:n HardLock®-pikakiinnikkeeseen. Ainutlaatuisen epäkeskolukituksen ja käyttövarman rakenteen ansiosta viemme turvallisuuden uudelle tasolle.

Valitse älykkäästi – valitse HardLock®



Malli	Lukitus	Koneen paino	Paino n.
S45	Hydraulinen	5 - 12 tonnia	90 kg
S50	Hydraulinen	5 - 13 tonnia	90 kg
S60	Hydraulinen	12 - 18 tonnia	170 kg
S70	Hydraulinen	17 - 25 tonnia	320 kg
S80	Hydraulinen	25 - 40 tonnia	430 kg

Paino voi vaihdella tuotteen varustuksen mukaan

SMP Parts AB – tietoja

SMP Parts on vuodesta 1980 kehittänyt ja valmistanut varusteita kaivu- ja kuormauskoneisiin ja on nykyisin yksi alan johtavista toimijoista. Itse suunniteltujen rototilittien lisäksi tarjoamme useita erilaisia pikakiinnikkeitä, kairinkoneiden kauhoja, tasauskauhoja ja lisävarusteita. Olemme ylpeitä korkealaatuisista tuotteistamme, ja prosessimme täyttävät aina alan korkeimmat laatu- ja turvallisuusvaatimukset. Mukauttamalla tuotteitamme voimme tarjota ihanteellisen ratkaisun kunkin asiakkaan erityiseen työympäristöön ja työvaiheisiin. Koko yhtiöllämme on sama tavoite – asettaa asiakkaiden toiveet ja tarpeet etusijalle.

SMP Partsin palveluksessa on yli 100 henkilöä Ruotsissa, Norjassa, Suomessa ja Saksassa ja jälleenmyyjät Ruotsissa, Norjassa, Suomessa, Tanskassa, Saksassa, Englannissa, Ranskassa ja Benelux-maissa. Kaikki suunnittelu ja valmistus tapahtuu pääkonttorilla ja tehtaalla Ruotsin Ilsbossa.

● Löydä lähin jälleenmyyjäsi:
smpparts.com

■ *Pääkonttori/tehdas*

SMP PARTS AB

Bergsjövägen 3, SE-820 71 Ilsbo,
SVERIGE

Puhelin: +46 650 356 50, Faksi: +46 650 35660
info@smpparts.com

■ *Myynti, Norja*

SMP PARTS AB

Norwegian Division
Teglewerksveien 100, NO-3057 Solbergelva,
NORGE

Puhelin: +47 32 87 58 50, Faksi: +47 32 87 58 55

■ *Myynti, Suomi*

SMP PARTS AB

Finnish Division
Kalkkipetteri 08700 LOHJA
SUOMI

Puhelin: +358 45 322 0626

■ *Myynti ja huolto*

SMP PARTS GMBH


D, BENELUX, CH, A, CZ, H, I, SLO, SK
Kleinhahnstraße 59, D - 47906 Kempen
TYSKLAND


Puhelin: +49 2152 55669-0, Faksi: +49 2152 55669-99
S-posti: info@smpparts.de

 facebook.smpparts.com

 linkedin.smpparts.com

 youtube.smpparts.com

 instagram.com/smpparts

 issuu.smpparts.com

 twitter.com/smp_parts