

SMP TILTROTATOR

Swingotilt ST28

Egnet for maskiner på 22 – 30 tonn

Med SMP Tiltrotator blir maskinen både mer fleksibel og effektiv. SMP Tiltrotator har fettfylt svinghus, 360° uendelig rotasjon og tilter 40°. Tiltrotatoren monteres i det eksisterende redskapsfestet eller direkte på gravearmen. Med enkel styring via vippebrytere eller rullene på styrespaken kan gravemaskinføreren raskt og effektivt utføre avansert presisjonsarbeid uten å måtte flytte maskinen. Dette gjør også at arbeidsmiljøet blir sikrere for de som oppholder seg og arbeider i nærheten av maskinen.

Swingotilt® ST28 leveres komplett med hydraulikkslanger, hydraulikkoblinger, elektriske kabler og installasjonsveiledning.

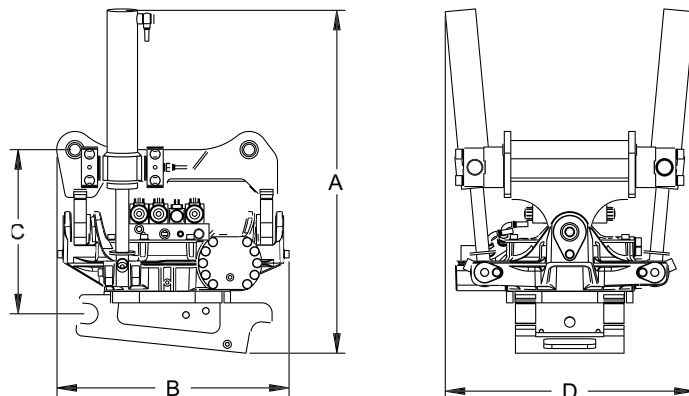
ST28 kan tilpasses de fleste maskiner og kan fås med de fleste hurtigkoblingssystemer og med en direkte monterert over-/underdel.

Kan leveres med tradisjonelle sylindere- eller enkeltvirkende teleskopsylindere for tilt bevegelse.



TEKNISKE SPESIFIKASJONER SWINGOTILT ST28

- Uendelig rotasjon
- Tilting 2 x 40°
- 12/24V DC
- Fettfylt rotorhus
- Ventilsystem
 - System Macs ST
 - System Pro
 - System P
 - System TXSC
 - System TXC
 - System TS



Innfestning	B20 / S2 (B27)	S70	SMP1
Vekt ca (kg)	760 (840)	730	740
Mål A/B/C/D	1130 / 1020 / 570 / 920	1080 / 920 / 670 / 860	1120 / 1040 / 710 / 870
Tiltvinkel	2 x 40°		
Rotasjon	360°		
Oljeflow min/max	50 / 100 L/min		
Arbeidstrykk min/max	18 / 35 Mpa		
Tiltmoment ved 21 Mpa	52,88 kNm		
Rotasjonshastighet	10 sek pr runde.		
Vrimoment	7000 Nm		

Vekter kan variere på utførelse av produktet