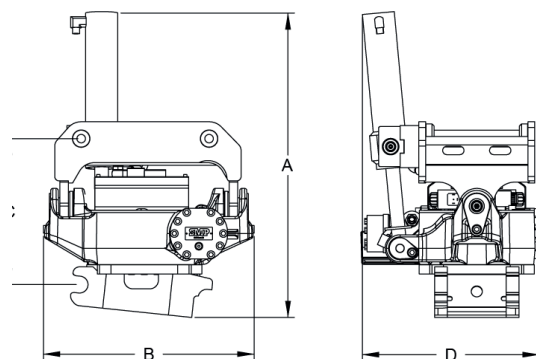




TEKNISK INFORMATION

ST15 FX



Modell

ST15FX

Specifikationer

Dimension A (mm)	905
Dimension B (mm)	726
Dimension C (mm)	547
Dimension D (mm)	665
Maximal tiltvinkel (°)	45
Vikt (kg)	415
Vikt grip (kg)	83/117/122 (S45-50/S60/S70)
Griplons öppningsbredd (mm)	650/900 (S45-50/S60)

Mått, vikter och lutningsvinkel kan variera beroende på konfigurationen.

Prestandasiffror

Standard swivel - Flöde extrafunktion (l/min)	60-65
High flow swivel - Flöde genom NG10 (l/min)	120
High flow swivel - Flöde i "bypass" (l/min)	200
Tiltmoment (Nm)	34,1
Rotationsmoment (kNm)	7

Funktioner

Maskingränssnitt	Direct mount, S45, FC45, S50, S60
Coupler	S45, S50, S60, FC60
Dubbel extrafunktion	v
Slangbrottsventiler på cylinder	v
Teleskopcylindrar	Option
Centralsmörjunkt	v
Högflödesrotator (120/200 l/min)	Option (new!)
GPS-gateway	Option

Bärarmaskin

Maskinvikt (t)	10 - 16
Maximal brytkraft (kN)	110
Maximalt brytmoment (kNm)	143
Maximal skopbredd (mm)	1500

