

Scan



ST6 FX

För grävmaskiner i klasserna 3-6 ton

ST6 FX är liten men kraftfull och lämplig för grävmaskiner som väger mellan 3 och 6 ton. SMP Tiltrotator förbättrar grävmaskinens kapacitet genom att göra den mer flexibel och effektiv.

Högprecisionsarbete kan utföras utan att grävmaskinen behöver flyttas. Tiltrotatorns 360° rotation och 45° tiltningsskapacitet möjliggör ett brett spektrum av uppgifter från en enda position. Tiltrotatorn kan monteras direkt på grävmaskinen eller på ett snabbfäste..

Urustad med en ny inbyggd givare kan tiltrotatorn integreras med maskinstyrnings- eller kontrollsystem, vilket möjliggör en mer effektiv och exakt drift.

* Läs mer på smpparts.com

FUNKTIONER

- Kan fås med S40 Safelock och S45-50 Hardlock. eller FC45 Open-S fästen. Andra snabbfästessystem finns tillgängliga på begäran.
- Upp till 45 graders tiltning.
- Oändlig rotation.
- Rotationssensor ingår för styrsystem från MACS.
- Centralsmörjning som standard.
- Lasthållningsventiler på cylindrarna, för maximal säkerhet.
- Tillval: interagerad gripmodul, med exceptionellt stor öppning.

STYRSYSTEM

Kan fås med SVABs proportionella styrsystem MACS, MIC4.0 eller 4-slanglösningar. Andra system finns tillgängliga på begäran.

ELSYSTEM

Elsystem: 12-volt.

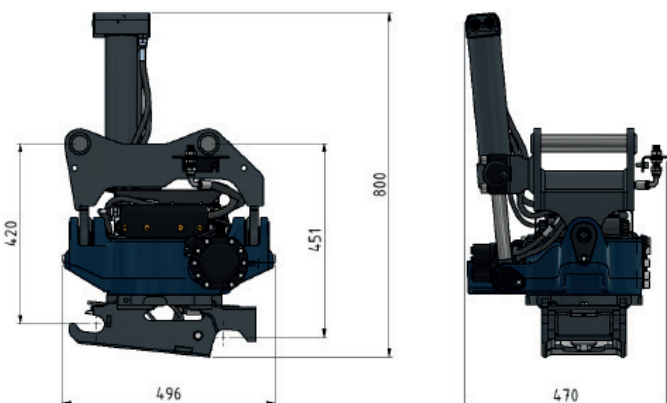
SPECIFIKATIONER

Typ	ST6 FX
Vikt från (kg)	45
Standardfästen	160
Max brytkraft: kN (ISO)	50
Flöde extrauttag: (l/min)	60-65

Typ	Grip
Vikt på grip: (kg)*	42/77 (S40/S45-50)
Öppningsbredd på grip(mm)*	469/738 (S40/S45-50)

* Mått, vikter och lutningsvinkel kan variera beroende på konfigurationen. Vi reserverar oss för eventuella felskrivningar.

** Samt S45/S50 Hardlock



Dimensioner för ST6 med S40 Safelock