

Scan



# ST22 FX

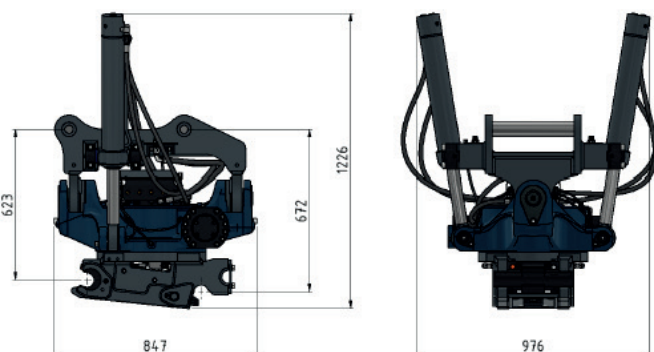
För grävmaskiner i klasserna 16-22 ton

ST22 FX är en något större, men lika precisa, tiltrotator för grävmaskiner på 16-22 ton. Förbättrad hydraulik inkluderar en tryckbegränsningsventil direkt på motorn, lasthållningsventiler på cylindrarna och ett enda hydraulblock för förbättrad effektivitet.

Den finns nu tillgänglig med en högflödessvivel, optimerad för användning med redskap som kräver upp till 200 l/min flöde. En innovativ elektrisk svivel kan läggas till för ytterligare flexibilitet, vilket möjliggör överföring av sensor- eller CAN-signaler.

Urustad med en ny inbyggd givare kan tiltrotatorn integreras med maskinstyrnings- eller kontrollsystem, vilket möjliggör en mer effektiv och exakt drift.

\* Läs mer på [smpparts.com](http://smpparts.com)



Dimensioner för ST22 med S60 Hardlock

## FUNKTIONER

- Kan fås med S60-70 Hardlock eller FC60-70 Open-S fästen. Andra snabbfästessystem finns tillgängliga på begäran.
- Upp till 45 graders tiltning.
- Oändlig rotation.
- Rotationssensor ingår för MACS styrsystem.
- Centralsmörjning som standard.
- Lasthållningsventiler på cylindrarna, för maximal säkerhet.
- Tillval: teleskopcylindrar, som minskar den totala bredden.
- Tillval: interagerad gripmodul, med exceptionellt stor öppning.

## STYRSYSTEM

Kan fås med SVABs proportionella styrsystem MACS, MIC4.0 eller 4-slanglösningar. Andra system finns tillgängliga på begäran.

## ELSYSTEM

Elsystem: 24-volt.

## SPECIFIKATIONER

Typ	ST22 FX
Tiltvinkel max (°)	45
Vikt från (kg)	640
Max brytkraft kN (ISO)	150
Flöde extra uttag (l/min)	60-65
Högt flöde NG10 (l/min)	120
Högt flöde "bypass" (l/min)	200
Typ	Grip
Vikt på grip: (kg)*	115/139 (S60/70)
Öppningsbredd på grip(mm)*	896/939

\* Mått, vikter och lutningsvinkel kan variera beroende på konfigurationen. Vi reserverar oss för eventuella felskrivningar.