

Scan



ST10 FX

För grävmaskiner i klasserna 6-10 ton

ST10 FX, som är lämplig för maskiner på 6-10 ton, ger en otrolig flexibilitet till alla mellanstora grävmaskiner. Med sin oändliga rotation, 45° tiltning och tillvalet gripklo, gör tiltrotatorn det möjligt för föraren att hantera mer komplexa jobb utan att behöva flytta grävmaskinen – vilket sparar tid, bränsle och pengar. Det nya hydraulblocket har optimerats för att minska energiförbrukningen.

Utrustad med en ny inbyggd givare kan tiltrotatorn integreras med maskinstyrnings- eller kontrollsystem, vilket möjliggör en mer effektiv och exakt drift. Tiltrotatorn kan monteras direkt på grävmaskinen eller på ett snabbfäste.

* Läs mer på smpparts.com

FUNKTIONER

- Kan fås med S45, S50 Hardlock eller FC45 Open-S fästen. Andra snabbfästessystem finns tillgängliga på begäran.
- Upp till 45 graders tiltning.
- Oändlig rotation.
- Rotationssensor ingår för MACS styrsystem.
- Centralsmörjning som standard.
- Lasthållningsventiler på cylindrarna, för maximal säkerhet.
- Tillval: teleskopcylindrar, som minskar den totala bredden.
- Tillval: interagerad gripmodul, med exceptionellt stor öppning.

STYRSYSTEM

Kan fås med SVABs proportionella styrsystem MACS, MIC4.0 eller 4-slangslösningar. Andra system finns tillgängliga på begäran.

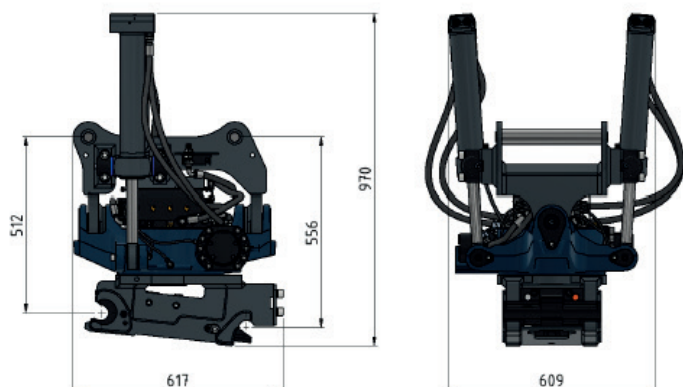
ELSYSTEM

Elsystem: 12- eller 24-volt.

SPECIFIKATIONER

| Typ | ST10 FX |
|----------------------------|---------|
| Vikt från (kg) | 45 |
| Standardfästen | 310 |
| Max brytkraft: kN (ISO) | 70 |
| Flöde extrauttag: (l/min) | 60-65 |
| Typ | Grip |
| Vikt på grip: (kg)* | 77 |
| Öppningsbredd på grip(mm)* | 738 |

* Mått, vikter och lutningsvinkel kan variera beroende på konfigurationen. Vi reserverar oss för eventuella felskrivningar.



Dimensioner för ST10 med S45 Hardlock