

Scan



ST32 FX

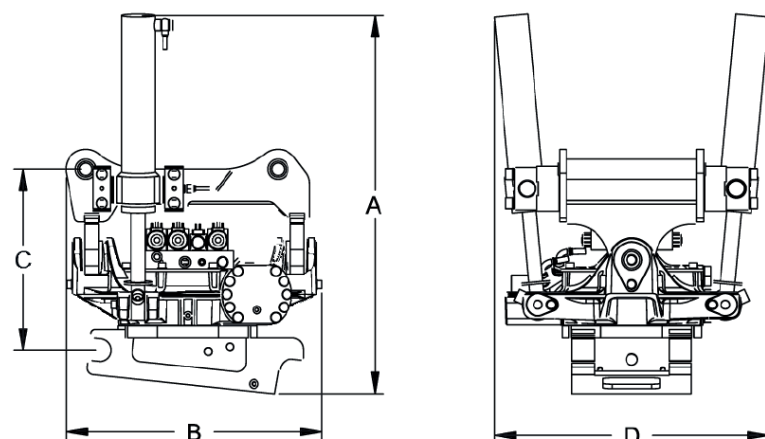
För grävmaskiner i klasserna 28-32 ton

ST32 FX är den största tiltrotatorn, lämplig för grävmaskiner på 28-32 ton. Förbättrad hydraulik inkluderar en tryckbegränsningsventil direkt på motorn, lasthållningsventiler på cylindrarna och ett enda hydraulblock för förbättrad effektivitet.

Den finns nu tillgänglig med en högflödessivvel, optimerad för användning med redskap som kräver upp till 200 l/min flöde. En innovativ elektrisk svivel kan läggas till för ytterligare flexibilitet, vilket möjliggör överföring av sensor- eller CAN-signaler.

Urustad med en ny inbyggd givare kan tiltrotatorn integreras med maskinstyrnings- eller kontrollsystem, vilket möjliggör en mer effektiv och exakt drift.

* Läs mer på smpparts.com



SPECIFIKATIONER

- Kan fås med S70 Hardlock eller FC70 Open-S fästen. Andra snabbfästessystem finns tillgängliga på begäran.
- Upp till 45 graders tiltning.
- Oändlig rotation.
- Rotationssensor ingår för MACS styrsystem.
- Centralsmörjning som standard.
- Lasthållningsventiler på cylindrarna, för maximal säkerhet.
- Tillval: teleskopcylindrar, som minskar den totala bredden.
- Tillval: gripklo, med exceptionellt stor öppning.

STYRSYSTEM

Kan fås med SVABs proportionella styrsystem MACS, MIC4.0 eller 4-slanglösningar. Andra system finns tillgängliga på begäran.

ELSYSTEM

Elsystem: 24-volt.

SPECIFIKATIONER

Typ	ST32 FX
Dimension A (mm)*	1080
Dimension B (mm)*	1020
Dimension C (mm)*	670
Dimension D (mm)*	860
Tiltvinkel max (°)	45
Vikt från (kg)	776
Max brytkraft (kNm)	180
Flöde extra uttag (l/min)	65
Högt flöde NG10 (l/min)	120
Högt flöde "bypass" (l/min)	200
Typ	Grip
Vikt på grip: (kg)*	122
Öppningsbredd på grip(mm)*	939

* Mått, vikter och lutningsvinkel kan variera beroende på konfigurationen. Vi reserverar oss för eventuella felskrivningar.