

Scan



ST15 FX

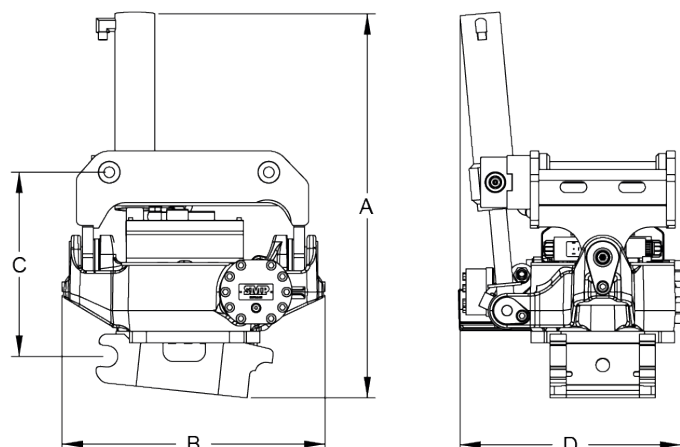
För grävmaskiner i klasserna 10-16 ton

ST15 FX är en robust tiltrotator designad för grävmaskiner på 10–16 ton. Förbättrad hydraulik inkluderar en tryckbegränsningsventil direkt på motorn, lasthållningsventiler på cylindrarna och ett större hydraulblock för förbättrad effektivitet.

Den finns nu tillgänglig med en högflödessvivel, optimerad för användning med redskap som kräver upp till 200 l/min flöde. En innovativ elektrisk svivel kan läggas till för ytterligare flexibilitet, vilket möjliggör överföring av sensor- eller CAN-signaler.

Utrustad med en ny inbyggd givare kan tiltrotatorn integreras med maskinstyrnings- eller kontrollsystem, vilket möjliggör en mer effektiv och exakt drift.

* Läs mer på smpparts.com



SPECIFIKATIONER

- Kan fås med S45 Safelock, S50-70 Hardlock eller FC45-70 Open-S fästen. Andra snabbfästessystem finns tillgängliga på begäran.
- Upp till 45 graders tiltning.
- Oändlig rotation.
- Rotationssensor ingår för MACS styrsystem.
- Centralsmörjning som standard.
- Lasthållningsventiler på cylindrarna, för maximal säkerhet.
- Tillval: teleskopcylindrar, som minskar den totala bredden.
- Tillval: gripklo, med exceptionellt stor öppning.

STYRSYSTEM

Kan fås med SVABs proportionella styrsystem MACS, MIC4.0 eller 4-slanglösningar. Andra system finns tillgängliga på begäran.

ELSYSTEM

Elsystem: 24-volt.

SPECIFIKATIONER

Typ	ST15 FX
Dimension A (mm)*	905
Dimension B (mm)*	726
Dimension C (mm)*	547
Dimension D (mm)*	665
Tiltvinkel max (°)	45
Vikt från (kg)	415
Max brytkraft (kNm)	110
Flöde extra uttag (l/min)	60-65
Högt flöde NG10 (l/min)	120
Högt flöde "bypass" (l/min)	200
Typ	Grip
Vikt på grip: (kg)*	83/117/122 (S45-50/S60/S70)
Öppningsbredd på grip(mm)*	650/900 (S45-50/S60-70)

* Mått, vikter och lutningsvinkel kan variera beroende på konfigurationen. Vi reserverar oss för eventuella felskrivningar.