

Scan



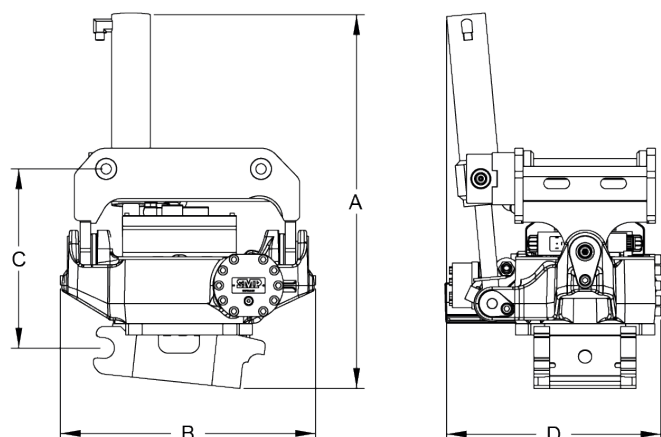
ST10 FX

För grävmaskiner i klasserna 6-10 ton

ST10 FX, som är lämplig för maskiner på 6-10 ton, ger en otrolig flexibilitet till alla mellanstora grävmaskiner. Med sin oändliga rotation, 45° tiltning och tillvalet gripklo, gör tiltrotatorn det möjligt för föraren att hantera mer komplexa jobb utan att behöva flytta gräv-maskinen – vilket sparar tid, bränsle och pengar. Det nya hydraulblocket har optimerats för att minska energiförbrukningen.

Utrustad med en ny inbyggd givare kan tiltrotatorn integreras med maskinstyrnings- eller kontrollsystem, vilket möjliggör en mer effektiv och exakt drift. Tiltrotatorn kan monteras direkt på grävmaskinen eller på en snabbkoppling.

* Läs mer på smpparts.com



SPECIFIKATIONER

- Kan fås med S45 Safelock, S50 Hardlock eller FC45 Open-S fästen. Andra snabbfästessystem finns tillgängliga på begäran.
- Upp till 45 graders tiltning.
- Oändlig rotation.
- Rotationssensor ingår för MACS styrsystem.
- Centralsmörjning som standard.
- Lasthållningsventiler på cylindrarna, för maximal säkerhet.
- Tillval: teleskopcylindrar, som minskar den totala bredden.
- Tillval: gripklo, med exceptionellt stor öppning.

STYRSYSTEM

Kan fås med SVABs proportionella styrsystem MACS, MIC4.0 eller 4-slanglösningar. Andra system finns tillgängliga på begäran.

ELSYSTEM

Elsystem: 12- eller 24-volt.

SPECIFIKATIONER

Typ	ST10 FX
Dimension A: (mm)*	870
Dimension B: (mm)*	590
Dimension C: (mm)*	504
Dimension D: (mm)*	600
Vikt från (kg)	45
Standardfästen	310
Max brytkraft: (kN)	70
Flöde extrauttag: (l/min)	60-65
Typ	Grip
Vikt på grip: (kg)*	83
Öppningsbredd på grip(mm)*	650

* Mått, vikter och lutningsvinkel kan variera beroende på konfigurationen. Vi reserverar oss för eventuella felskrivningar.