

Skann



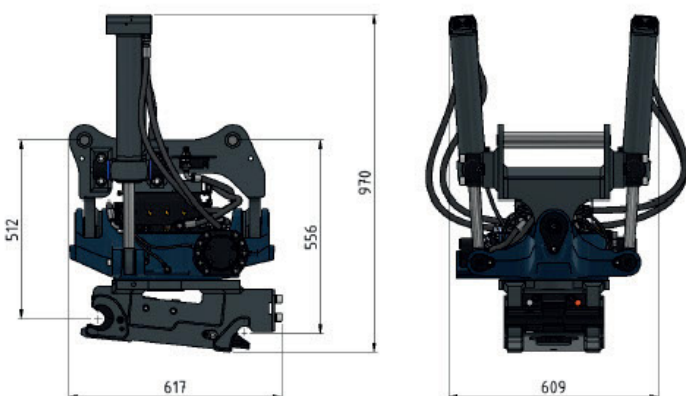
ST10 FX

6-10-tonns maskiner

ST10 FX, som passer for gravemaskiner på 6-10 tonn, gir imponerende fleksibilitet til enhver mellomstor gravemaskin. Med endeløs rotasjon, 45° tilt og valgfri grip, gjør tiltrotatoren det mulig å ta på seg mer krevende jobber uten å måtte flytte gravemaskinen – og sparer tid, drivstoff og penger. Den nye hydrauliske fordelingsblokken er optimalisert for lavere energiforbruk.

Med en ny, innebygd rotasjons giver kan tiltrotatoren integreres med maskinstyring eller kontrollsystemer, noe som gir mer effektiv og presis drift. Tiltrotatoren kan monteres direkte på gravemaskinen eller på en hurtigkobling.

* Les mer på smpparts.com



Mål for ST10 med S45 Hardlock

EGENSKAPER

- Leveres med S45-, S50 Hardlock- eller FC45 Open-S-fester. Andre hurtigfestesystemer kan leveres ved behov
- Inntil 45 graders tilt
- Uendelig rotasjon
- Rotasjonssensor inkludert på MACS-styringssystemer
- Sentralsmøring som standard
- Last-holdeventiler på sylindrene for maksimal sikkerhet
- Valgfrie teleskopsylindre som reduserer totalbredden
- Valgfri griper med ekstra stor åpning

STYRESYSTEM

Tilgjengelig med SVABs proporsjonale styringssystem MACS, MIC4.0 eller 4-slange-løsninger. Andre systemer leveres på forespørsel.

ELEKTRISK SYSTEM

For 12V- eller 24V-systemer.

SPESIFIKASJONER

Spesifikasjoner	ST10 FX
Maks tilt-vinkel	45
Vekt fra (kg)	310
Maks. brytekraft kN (ISO)	70
Oljestrøm ekstra uttak (l/min)	60-65
Spesifikasjoner	Grip
Vekt (kg)	77
Åpningsbredde (mm)	738

Mål, vekt og tiltinkel kan variere avhengig av konfigurasjon.